

(19) 日本国特許庁(JP)

(12) 公表特許公報(A)

(11) 特許出願公表番号

特表2012-519504

(P2012-519504A)

(43) 公表日 平成24年8月30日(2012.8.30)

(51) Int.Cl.	F I	テーマコード(参考)
A61B 1/00 (2006.01)	A61B 1/00 A	2H040
A61B 19/00 (2006.01)	A61B 19/00 501	4C161
GO2B 23/24 (2006.01)	A61B 19/00 502	
	GO2B 23/24 B	
	GO2B 23/24 A	

審査請求 未請求 予備審査請求 未請求 (全 19 頁)

(21) 出願番号 特願2011-552359 (P2011-552359)
 (86) (22) 出願日 平成22年3月2日(2010.3.2)
 (85) 翻訳文提出日 平成23年11月4日(2011.11.4)
 (86) 国際出願番号 PCT/EP2010/001277
 (87) 国際公開番号 W02010/099927
 (87) 国際公開日 平成22年9月10日(2010.9.10)
 (31) 優先権主張番号 102009011479.3
 (32) 優先日 平成21年3月6日(2009.3.6)
 (33) 優先権主張国 ドイツ(DE)

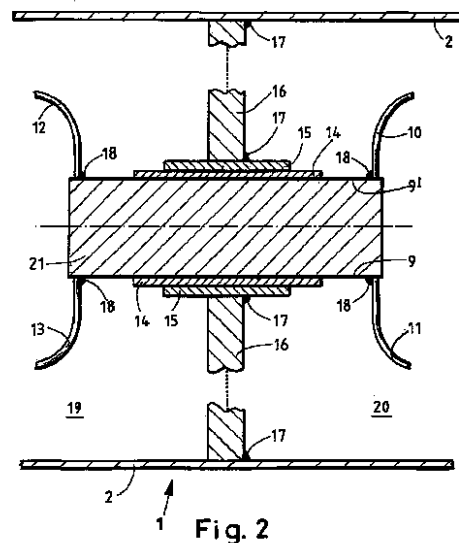
(71) 出願人 591228476
 オリンパス ビンテル ウント イーペー
 エー ゲーエムペーハー
 OLYMPUS WINTER & I B
 E GESELLSCHAFT MIT
 BESCHRANKTER HAFTUN
 G
 ドイツ国、22045 ハンブルク、クー
 エーンシュトラーセ 61
 (74) 代理人 110000578
 名古屋国際特許業務法人
 (72) 発明者 ヴィーターズ マルティン
 ドイツ国 ハンブルグ 22081 グル
 ックシュトラーセ 54ツェー

最終頁に続く

(54) 【発明の名称】 外科用器具

(57) 【要約】

本発明は、密閉空間(19)を備えた外科用器具(1)に関し、少なくとも1つの電気接続部(9~9^{VI})が密閉空間(19)から密閉空間(19)の外へ向かって外部空間(20)まで備えられている。発明による外科用器具(1)は、少なくとも1つの電気接続部(9~9^{VI})が絶縁基材(21、100)上に配設され、その際少なくとも前記電気接続部(9~9^{VI})上に第一の絶縁層(14、25)が配設され、及び前記第一の絶縁層(14、25)上に密閉接続に適した層(15、23)が配設され、該密閉接続に適した層が外科用器具(1)の壁(16、28、29)と密閉接続することを特徴としている。



1 Fig. 2

【特許請求の範囲】

【請求項 1】

密閉空間（19）を備えた外科用器具（1）であって、少なくとも1つの電気接続部（9～9^{VIII}）が前記密閉空間（19）から前記密閉空間（19）の外へ向かって外部空間（20）まで備えられた外科用器具において、

少なくとも1つの電気接続部（9～9^{VIII}）が絶縁基材（21、100）上に配設され、

少なくとも前記電気接続部（9～9^{VIII}）上に第一の絶縁層（14、25）が配設され、

及び前記第一の絶縁層（14、25）上に密閉接続に適した層（15、23）が配設され、前記密閉接続に適した層が外科用器具（1）の壁（16、28、29）と密閉接続することを特徴とする、外科用器具（1）。 10

【請求項 2】

前記密閉接続がはんだ付け（17、32）であることを特徴とする、請求項 1 に記載の外科用器具（1）。

【請求項 3】

前記密閉空間（19）が、特に内視鏡の、特に腹腔鏡の管（2）内に備えられていることを特徴とする、請求項 1 又は 2 に記載の外科用器具（1）。

【請求項 4】

前記絶縁基材（21、100）の熱伝導率が 1 W / m K を超えている、特に 200 W / m K もの大きさであることを特徴とする、請求項 1～3 のいずれか一項に記載の外科用器具（1）。 20

【請求項 5】

前記絶縁基材（21、100）が、少なくとも柔軟な回路基板（100）の一部であり、特に少なくとも1つの電気接続部（9～9^{VIII}）が前記回路基板（100）の少なくとも1つの導体であることを特徴とする、請求項 1～4 のいずれか一項に記載の外科用器具（1）。

【請求項 6】

特に前記基材（21、100）の周囲に左右対称に配置されている複数の電気接続部（9～9^{VIII}）を備えていることを特徴とする、請求項 1～5 のいずれか一項に記載の外科用器具（1）。 30

【請求項 7】

前記絶縁基材（21、100）のエリアにある前記管（2）から、壁（16、28、29）が、特に半径方向に内側に伸び、前記壁（16、28、29）が特に半径方向に、前記絶縁基材（21、100）を取り囲み、及び密閉接続に適した層（15、23）によってあおの周りを巡って密閉接続することを特徴とする、請求項 3～6 のいずれか一項に記載の外科用器具（1）。

【請求項 8】

前記壁（16、28、29）が少なくとも2つの、特に互いに気密にぴったり合わされたシェル要素（28、29）を備えていることを特徴とする、請求項 7 に記載の外科用器具（1）。 40

【請求項 9】

密閉空間（19）を備えた外科用器具（1）であって、前記密閉空間（19）から前記密閉空間（19）の外へ向かって外部空間（20）への複数の電気接続部（9～9^{VIII}；39～39^{VIII}）が備えられている、特に請求項 1～8 のいずれか一項に記載の外科用器具（1）において、前記複数の電気接続部（9～9^{VIII}；39～39^{VIII}）が絶縁体（40）表面上に配設されており、その際前記絶縁体（40）が前記密閉空間（19）から前記密閉空間（19）の外部に向けて縦方向に延伸しており、その際前記絶縁体（40）が密閉して管（2、52）と接続していることを特徴とする、外科用器具（1）。

【請求項 10】

前記絶縁体(40)の表面に複数の電気接続部(9~9^{VIII}; 39~39^{VIII})が印刷されている及び/又は前記電気接続部(9~9^{VIII}; 39~39^{VIII})がメタライゼーションの形で前記絶縁体(40)の表面上に配設されていることを特徴とする、請求項9に記載の外科用器具(1)。

【請求項11】

前記絶縁体(40)が縦軸方向に伸びる溝(41、41')を備え、その際前記複数の電気接続部(39~39^{VIII})の少なくとも1つの部分が前記溝(41、41')に配置されていることを特徴とする、請求項9又は10に記載の外科用器具(1)。

【請求項12】

前記溝(41、41')が長方形の又はV字型の断面を備えていることを特徴とする、請求項11に記載の外科用器具(1)。

10

【請求項13】

V字型の溝(41')の場合、それぞれ1つの電気接続部(39~39^{VIII})が前記各溝(41')のフランクに配設されていることを特徴とする、請求項11又は12に記載の外科用器具(1)。

【請求項14】

前記複数の電気接続部(9~9^{VIII})の一部が前記溝(41、41')の外に設けられることを特徴とする、請求項11又は12に記載の外科用器具(1)。

【請求項15】

前記管(52)が外科用器具(1)の外管(2)であるか又は外科用器具(1)の外管(2)と密閉してシールされていることを特徴とする、請求項9~14のいずれか一項に記載の外科用器具(1)。

20

【発明の詳細な説明】

【発明の詳細な説明】

【0001】

本発明は、密閉空間を備え、少なくとも1つの電気接続部が密閉空間から密閉空間の外へ向かって外部空間まで備えられている外科用器具に関する。

この種の外科用器具は、例えばドイツ特許DE 10 200 60 15 1 7 6 B 3で公知であり、例えば本願の図1に示されている。

【0002】

それには、システム管を備えた硬性の医療用ビデオ内視鏡が示され、このシステム管は遠位に窓を備えており及びその遠位端領域に対物レンズとビデオカメラを収容し、このビデオカメラは電気ケーブルによってシステム管の近位の開口部を通して外部へ接続されており、このケーブルは開口部内でシール剤から成るキャップを通り抜ける。

30

【0003】

本発明の課題は、密閉空間を備え、特に電気ケーブルブッシングが密閉して仕上げられている、外科用器具の代替の解決法を提示することである。

この課題は、密閉空間を備えた外科用器具によって解決され、ここで、少なくとも1つの電気接続部が密閉空間から密閉空間の外へ向かって外部空間まで備えられており、少なくとも1つの電気接続部が絶縁基材上に配設され、少なくともその電気接続部の上に第一の絶縁層が配設され及び第一の絶縁層の上に密閉接続に適した層が配設され、この層は外科用器具の壁と密閉接続されている。

40

【0004】

ここで電気接続部は例えば導電路又はケーブルであってよい。これによって外科用器具内の密閉空間は、例えば外科用器具の外管と密閉接続されている壁との接続において、少なくとも絶縁基材の上に配設された多層構造によって作成される。これによって、基材、少なくとも1つの電気接続部及び絶縁層、及び少なくとも1つの金属層を含むブッシング装置が形成される。これらの層はここでは不動に互いに、特に化学結合によって接続されている。その場合金属層は密閉接続に適した層として機能する。電気接続部も不動に、基材及び絶縁層と、特に化学結合によって接続されている。

50

【0005】

こうしてこの外科用器具は、外科用器具の管の中でこの管と密閉接続しているブッシング装置を備えている。

外科用器具において密閉空間のもう一方の側は、例えばDE102006015176B3と同様、窓のエリアにあってよく、このエリアには密閉シーリングが備えられている。これはDE19647855B4と同様、クリスタルフィルターのエリアにあってよい。本発明で記述された密閉接続はその限りでは好ましくは外科用器具の近位のエリアに該当する。もちろん、この密閉接続は外科用器具の遠位端にも適用されてよい。

【0006】

好ましくは、この密閉接続ははんだ付けである。電気接続部は、絶縁基材の上に配設されており、電導性被膜、例えば金属であってよい。本発明に従って配設される、様々な層又は電気接続部は、化学気相蒸着法(CVD Chemical Vapour Deposition)、エレクトロンスパッタ法、イオンスパッタ法、レーザーアブレーション法又は類似の方法で配設され得る。密閉接続のために適した層は、好ましくは金属、特に金又は銀から成る。

10

【0007】

好ましくは、密閉空間は管の中、特に内視鏡の、特に腹腔鏡の管の中に備えられている。この管は円筒形状であってよく、又は他の形状を備えていてもよい。

本発明により、直径に関して非常に小さな管を使用することができる。なぜなら、電気ケーブル又は電気接続部の密閉ブッシングを非常に小さく仕上げることが可能だからである。特に、米国特許US7410462B2又はドイツ特許DE19647855B4のような大型の密閉プラグコンタクトを使用しなくてよい。

20

【0008】

好ましくは、絶縁基材は、 1 W/mK を超える、特に 10 W/mK を超える、特に 200 W/mK もの大きさの熱伝導率を備えている。絶縁基材は、例えば密閉空間のランプによって生成される熱の放熱がよりいっそう可能になるように、それに対応する高い熱伝導率を備えていることが好ましい。このための材料として、例えば熱伝導率が最大約 400 W/mK である窒化ホウ素、窒化アルミニウム($180\text{ W/mK} \sim 200\text{ W/mK}$)、炭化ケイ素($60\text{ W/mK} \sim 160\text{ W/mK}$)、酸化アルミニウム($20\text{ W/mK} \sim 50\text{ W/mK}$)、酸化ケイ素($1\text{ W/mK} \sim 10\text{ W/mK}$)、窒化ケイ素(約 $30\text{ W/mK} \sim 180\text{ W/mK}$)のようなセラミックスが適している。

30

【0009】

好ましくは、絶縁基材は、柔軟な回路基板の少なくとも1つの部分であり、特に少なくとも1つの電気接続部が回路基板の少なくとも1つの導体である。

この好ましい実施形態により、導体、ケーブル又は柔軟な回路基板から密閉空間内の電気装置へのさらなる接続が回避される。なぜならこれ自体が電気接続部を形成するからである。ここで、柔軟な回路基板は、密閉接続を可能にするために、適切な層を備えている。

【0010】

好ましくは複数の電気接続部が備えられており、この電気接続部は特に左右対称に基材の周囲に配置されている。この好ましい処置によって、大きなデータ量を迅速に伝送することができ、及びそれに応じて、電源供給を必要とするより多くの装置に外科用器具内で電流が供給される。

40

【0011】

好ましくは絶縁基材のエリアにある管から壁が、特に半径方向に内側に伸び、壁が特に半径方向に、絶縁基材を取り囲み、及び密閉接続に適した層と周りを巡って密閉接続する。

【0012】

本発明の範囲では、半径方向とは必ずしも内側に向かう円形の広がりのみを意味するわけではない。断面が円形ではなく他の形をしている、例えば楕円形又は正方形ないし長方

50

形の管が設けられてもよい。また楕円形の又は多角形の管が備えられていてもよい。特に、絶縁基材は断面が角ばって形成されてよく、ここでも密閉接続は周りを巡って密閉して形成され、また、本発明の概念の範囲では半径方向は様々な幾何学的形状に適用される。

【0013】

好ましくは、壁は少なくとも2つの、特に互いに気密にぴったり合わされたシェル要素を備えている。

この課題はさらに、密閉空間を備えた外科用器具によって解決され、ここで、密閉空間から密閉空間の外へ向かって外部空間への複数の電気接続部が備えられており、好ましくはこの外科用器具は前述の発明に従った又は好ましい特徴を備えており、さらに、複数の電気接続部が絶縁体の表面上に配設されており、絶縁体が密閉空間から密閉空間の外部に

10

【0014】

この管は好ましくは金属管である。複数の電気接続部が絶縁体の表面上に備えられていることにより、複数の電気接続部が1つの接続ピースに備えられることが簡単な方法で可能であり、その結果例えばビデオ内視鏡内の電気コンポーネントの、密閉した気密の空間から外部の密閉した気密の空間へ向かう電気接続が、確実な方法で可能になる。ビデオ内視鏡においては、給電ケーブルの数はビデオカメラの進歩によってますます増加している。例えば現在最大39本のコネクタピンないしプラグピンが使用されている。これによって例えばガラスシール内又は他の密閉シール内での密閉した気密のコネクタの構造は、ますます困難になる。コネクタピンないしプラグピンは、この場合ますます薄く、壊れやすくなる。

20

【0015】

提示された外科用器具により、又は絶縁体と、絶縁体の表面上に配設された複数の電気接続部を備えた提示されたブッシング装置により、プラグピンの代りに適切な導電路を使用することが可能である。絶縁体においては、例えば縦方向延伸を備えたセラミックスピンドルであってよく、この縦方向延伸に沿って電気接続部が備えられていてもよい。このことによって非常に小さい又は細い電気接続部を備えることができる。好ましくは絶縁体又はセラミックスピンドルには、電気導体又は電気接続部が印刷されている。このことによって生じる堅固な電気接続部は、そのあとに例えばガラスシール又は他の封入法によって密閉され、気密にシールされる。

30

【0016】

好ましくはさらなる層、例えばさらなるセラミック層又は他の絶縁層が電気接続部の少なくとも一部の上に配設され、この層の上に密閉接続に適した金属層が配設される。この金属層には、さらに例えば外科用器具の外管などの管への密閉接続が、例えば外科用器具の外管から内側へ伸びる面へはんだ付けによって行われる。

【0017】

好ましくは絶縁体の表面には複数の電気接続部が印刷されている及び/又は電気接続部がメタライゼーションの形で絶縁体の表面上に配設されている。好ましくは、絶縁体は縦軸方向に伸びる溝を備え、複数の電気接続部の少なくとも1つの部分が溝内に配置されている。これによって、互いに邪魔をすることのない、非常に多数の給電ケーブルないし接続部を備えることができる。特に、少なくとも2つのレベル又は異なった位置に電気接続部を備えることができる。

40

【0018】

円筒形状の絶縁体、例えば適切なセラミックスピンドルにおいては、好ましくは電気接続部が絶縁体の断面の直径上に配置されており、この直径は例えば絶縁体の外径より小さい。このことによって電気接続部は非常によく損傷から保護される。加えて、好ましくは他のレベル上で、すなわち例えば外部の表面で、絶縁体外径上に別の電気接続部が配設されることによってほぼ倍の数の電気接続部が達成される。好ましくは、溝は長方形の又はV型の断面を備えている。

【0019】

50

好ましくは、V字型の溝の場合、それぞれ1つの電気接続部が各溝のフランクに配設されており、比較的簡単に電気接続部の製作が可能である。すなわち、このことは、絶縁体を1回回転させている間に、又は複数回のよりゆっくりとした回転中に、1つの面に印刷又は金属をスパッタリングすることによって、行うことができる。電気接続部は、この場合1つのフランクを完全に満たすか又は一部だけ覆う。好ましくは、電気接続部は絶縁体の外部表面と間隔を空けて、各溝内で終わる。好ましくは複数の電気接続部は一部分が溝の外に設けられる。

【0020】

本発明の範囲では、溝の正方形カット部分という概念にはU字型の断面も含む。

さらに、好ましくは、管は外科用器具の内管又は外管を密閉してシールする、あるいは外科用器具の内管又は外管と密閉されシールされている。ここで内管又は外管は、特に密閉した気密な管である。

【0021】

本発明は以下に、一般的な発明概念の制限なしに、実施例を使用して、図面に関連させながら説明され、その際テキストに詳細に説明していない発明に従ったすべての詳細は、明確に図面に示されている。

【図面の簡単な説明】

【0022】

【図1】従来技術に従ったビデオ内視鏡のシステム管の模式的縦断面図である。

【図2】本発明に従った外科用器具の模式的部分縦断面図である。

【図3】図2に従った実施形態の模式的半径方向断面図である。

【図4】図2の一部分の模式的軸方向断面図である。

【図5】さらなる層を備えた、適切な絶縁基材の、発明に従ったさらなる一実施形態の模式的半径方向断面図である。

【図6】本発明に従った一実施形態の一部の模式的半径方向断面図である。

【図7】図6に従ったA-A線に沿った模式的断面図である。

【図8】外科用器具の内部エリアの模式的半径方向断面図である。

【図9】図8のB-B線に沿った模式的軸方向断面図である。

【図10】本発明に従った外科用器具の一部の模式的部分縦断面図である。

【図11】代替の一実施形態における、図10の一部分の模式的立体図である。

【図12】別の一実施形態における、図11の一部分の模式的側面図である。

【図13】本発明に従った別の一実施形態の模式的側面図である。

【発明を実施するための形態】

【0023】

以下の図ではそれぞれ同じ又は同種の要素ないし一致する部分には同じ参照符号が付けられており、その結果対応する再度の表示は除かれている。

図1は、DE102006015176B3の従来技術に従ったビデオ内視鏡のシステム管の模式的縦断面図である。

【0024】

図1は金属製のシステム管2を備えた硬性の医療用ビデオ内視鏡1を示しており、このシステム管は遠位端がはんだ付けされた窓3によって閉じられており、この窓の背後ではシステム管2の遠位端領域内に模式的に示された対物レンズ4及びビデオカメラ5が配置されており、このビデオカメラはケーブルを介して外部と接続されている。図1の単純化されて示された例では、これは2つの電気ケーブル6である。

【0025】

電気ケーブル6は、システム管2の近位の開口部7を通して伸び、この開口部はシール剤8で閉じられている。電気ケーブル6はこのエリア内では絶縁されていないブッシング導体9として形成される。一般的な従来技術では、システム管2の内部空間の十分に密閉されたパッキングのためにシール剤8としてガラスが備えられ、システム管2内及びブッシング導体9の周囲に液状に溶解される。プラスチック製シール剤8による簡単な構造で

10

20

30

40

50

は不十分な気密性がもたらされる場合がある。

【 0 0 2 6 】

図 2 は、例えばビデオ内視鏡、腹腔鏡、内視鏡又は類似の器具などの本発明に従った外科用器具 1 の、発明に従った第一の実施形態の模式的部分図であり、外部空間 2 0 からの密閉空間 1 9 の密閉したシーリングのための部分が示されている。

【 0 0 2 7 】

この実施例では、システム管 2 は円筒形状に形成されている。しかし他の形状を備えていてもよい。密閉した貫通接続のために、又は密閉した電気接続部のために、好ましくは非導電性であるが熱伝導性の材料を備えた、円筒形状の基材 2 1 の外面上に、導電路構造がブッシング導体 9、9^Iの形で及び図 3 に示されたさらなるブッシング導体の形で配設される。

10

【 0 0 2 8 】

導電路構造の配設は、印刷、CVD、マグネトロンスパッタ、レーザーアブレーション及び類似の方法を使用して行ってよい。

それから絶縁層 1 4 が、及び絶縁層の上に金属層 1 5 が配設される。金属層 1 5 には壁 1 6 が隣接し、この壁はシステム管 2 まで通じている。壁はシステム管 2 及び金属層 1 5 と密閉してはんだ付けされる。このことによって、密閉空間 1 9 の密閉したシーリングが可能になる。

【 0 0 2 9 】

対応するケーブルとの貫通接続又は接続のために、柔軟な回路基板 1 0、1 1、1 2、1 3 が備えられ、この回路基板は適切なはんだ 1 8、各導電路 9、9^I、及び図 3 のさらなる導電路とも電氣的に接続されている。基材の終端面に導電路又はブッシング導体 9、9^I及び図 3 に示されたさらなるブッシング導体 9^{II}-9^{VII}が露出していることが認識できる。絶縁層 1 4 及び金属層 1 5 は、完全に基材 2 1 の周囲に配置されている。基材は前述したセラミックスであってよい。

20

【 0 0 3 0 】

外科用器具又はビデオ内視鏡 1 の近位端の柔軟な回路基板 1 0、1 1 を安定させるために、これを例えばプラスチックでシールしてよい。このことによって、はんだ箇所 1 8 又は柔軟な回路基板 1 0、1 1 は引張荷重から保護される。

【 0 0 3 1 】

図 3 は図 2 に従って、基材 2 1 を備えたブッシング装置の断面を模式的に示している。ブッシング導体 9 ~ 9^{VIII} は蒸着され構造化されていてもよい。これに依りて絶縁層 1 4 及び金属層 1 5 も蒸着されてよい。基材 2 1 の断面が円形であることが認識できる。基材 2 1 の周囲に左右対称に適切なブッシング導体 9 ~ 9^{VIII} が配置されている。この周囲に絶縁層 1 4 が配置されており、そのまた周囲に金属層 1 5 が配置されている。絶縁層 1 4 は酸化ケイ素又は窒化ケイ素又は他のセラミックスであってよい。ブッシング導体 9 ~ 9^{VIII} は、金、銅、又は銀であってよい。外側の金属層は、はんだ層とも呼んでよく、例えば金から作られてよい。

30

【 0 0 3 2 】

図 4 では、図 3 に従った実施形態の一部分の断面図が示されており、より見やすいように壁 1 6 を省略して示されている。

40

図 2 から図 4 はシールドなしの実施形態を示している。それに対して図 5 はシールドを備えた実施形態の模式的断面図である。まず基材 2 1 の周りに中間層 2 2 が備えられており、この中間層は金属層であってよく、はんだ層とシールド層 2 3 と共にシールドのために機能することが認められる。導電路又はブッシング導体 9 ~ 9^{VIII} は、絶縁層 2 4 上に配置されている。ブッシング導体 9 ~ 9^{IV} の周りには、第二の絶縁層 2 5 が配置されている。対応する層及びブッシング導体はこれに依りて蒸着されていてもよい。絶縁層 2 4 及び 2 5 は、窒化ケイ素、酸化ケイ素又は他のセラミックスからできていてよい。

【 0 0 3 3 】

図 6 は発明に従ったブッシング装置の縦軸方向の断面の模式図である。これは直方体形

50

状の柔軟な回路基板 100 を基材として備えており、この基材はプラスチック製であってもよい。

【0034】

図7は図6のA-A線に沿った模式的断面図である。柔軟な回路基板100の周囲に5つのブッシング導体9~9^{IV}が配設され、そのうち3つが回路基板100の上部に、2つが回路基板100の下部に配設されている。ブッシング導体9~9^{IV}は、回路基板100の一体型構成要素であってもよい。またブッシング導体は側面に設置されても、又は異なった数設置されてもよい。

【0035】

ブッシング導体及び柔軟な回路基板100の周囲には絶縁層14が備えられている。絶縁層14の周囲には金属層15が備えられている。絶縁層14及び金属層15は、ブッシング導体9~9^{IV}を備えた基材をこの断面図では完全に取り囲んでいる。

10

【0036】

図6で左右に輪郭を示した縁部には、2つのさらなる絶縁層26及び27が金属層25の周囲又は金属層25上に配設されている。図6ではこの層は、ブッシング導体9から9^{IV}の対応する接続を可能にするため、中央のエリアには配設されておらず、及び図6には示されていない端領域にも配設されていない。

【0037】

第一のハーフシェル28及び対応する第二のハーフシェル29の、図示されていないシステム管2への接続は、図9に示されている。ここでは、密閉はんだ32も示されている。

20

【0038】

図8には、密閉シーリングを備えるために、図示されていないシステム管2内に入れられる構造が示されている。第一のハーフシェル28と第二のハーフシェル29が備えられており、接合箇所30及び31で密閉して接合されている。さらにハーフシェル28及び29の外側縁にははんだが付けられ、これが図示されていないシステム管2との接続を可能にしている。これもまた密閉接続である。明確性のために図8に図示していないブッシングケーブルを含む柔軟な回路基板100、はんだ32が付けられた絶縁層14及び金属層15とブッシング装置との密閉接続も、図8に示されている。さらに模式的に絶縁層26も示されている。これはハーフシェル28、29によって生じるブッシング装置用開口部を超えて上に出ている。

30

【0039】

この実施形態により、図6から図9に従い、導体の特に簡単なブッシングが可能になる。なぜなら対応する電気コンポーネントと密閉空間内で接続されている柔軟な回路基板が直接通されるからである。柔軟な回路基板100上には、対応する別の層も配設され、例えば蒸着される。配設された絶縁層26及び27により、場合によって柔軟な回路基板100の配設された層の間の沿面距離が長くなる。このことによって電氣的な貫通接続は別のはんだ箇所又はコネクタなしに直接実施される。それにもかかわらず、密閉はんだ付けが存在する。ブッシング装置において発明に基づき使用される寸法は、密閉コネクタを使用した従来の解決法に比べて格段に小さい。これによっても格段に細い管を使用することができる。

40

【0040】

図10は、発明に従った外科用器具の別の実施形態の模式的部分縦断面図である。ここでも気密の密閉空間19が備えられ、非密閉空間20が備えられている。この2つの空間を接続するため、及び電気ケーブルのブッシングのため、絶縁体40が備えられ、この絶縁体の上に電気ケーブルが導電性の層の形で配設され、例えば印刷されている。絶縁体40はガラスシール42を介して管52と接続されている。このことによって密閉接続がもたらされる。管52は、外科用器具1の外管であってよく、又はしかし外科用器具の外管と、特に密閉して接続されてよい。導電路又は電気接続部9~9^{VIII}は、例えば図10に輪郭を示されたように、絶縁体40の表面に印刷されているか又は蒸着されてよい

50

。ここではそれぞれ金属層であってよく、この金属層は絶縁体の縦方向延伸に配置されている。

【0041】

図11は、絶縁体40の別の実施形態の模式的立体図である。適切な溝41が絶縁体40の表面に作られている。溝40の底面には対応する電気接続部がそれぞれ1つのブッシング導体39~39^{VIII}の形で備えられている。接続コネクタとの対応する電気接続部の一義的な配置のために、はめ合い溝43が備えられている。代替として偏心のめくら穴を備えていてよく、このめくら穴は相応して適合する、絶縁体40上に取り付け可能なコネクタのピンと接続することができる。

【0042】

図12はさらなる実施形態の絶縁体40の部分側面図であり、ここでは長方形の溝が絶縁体40の縦軸に沿って備えられている。この溝には、参照符号41が付けられている。溝内には対応するブッシング導体39~39^{IV}が備えられている。他のレベル上では、つまり絶縁体40の外側の表面上には、別のブッシング導体9~9^Vが配置されている。このことによって例えば周囲31.4mmの絶縁体40では直径が10mmになり、400を超える幅75μmの導電路を収容することができる。周囲に配分した小さな長方形の縦溝を使用することで、導電路の第二のレベルを作ることができる。

【0043】

図13は絶縁体40の別の実施形態の模式的側面図である。これはV字型の溝で、縦軸方向に絶縁体40に設けられている。各溝41'の各左フランクには、ブッシング導体39~39^{VIII}が配設されている。いずれの溝にも1つのブッシング導体が配置されている。ここでもはめ合い溝43が備えられている。例えばセラミックスピンのような、絶縁体40の円筒面に沿って対応するV溝が備えられているこの実施形態により、及びV溝のフランクの相応するメタライゼーションにより、例えばフランクの高さ45μmの絶縁体の直径は10mmになり、約300の導電路を対応するピンないし絶縁体40内に設置することができる。

【0044】

さらに、図13では溝43が伝導層44も備えており、この伝導層を使用してコンタクトすることもできる。例えば気密の密閉空間から気密の密閉空間の外へ、又はその逆の方向にアースを通すことができる。

【0045】

挙げられたすべての特徴は、図からのみ見て取れる特徴及び他の特徴との組み合わせが開示されている個々の特徴も、単独及び組み合わせて発明の本質を成すと見なされる。本発明による実施形態は、個々の特徴又は複数の特徴の組み合わせによって実施されてよい。

【符号の説明】

【0046】

- 1 ビデオ内視鏡
- 2 システム管
- 3 はんだ付けされた窓
- 4 対物レンズ
- 5 ビデオカメラ
- 6 電気ケーブル
- 7 近位の開口部
- 8 シール剤
- 9 ブッシング導体
- 9^I ブッシング導体
- 9^{II} ブッシング導体
- 9^{III} ブッシング導体
- 9^{IV} ブッシング導体

10

20

30

40

50

9 ^V	ブッシング導体	
9 ^{VI}	ブッシング導体	
9 ^{VII}	ブッシング導体	
9 ^{VIII}	ブッシング導体	
10	柔軟な回路基板	
11	柔軟な回路基板	
12	柔軟な回路基板	
13	柔軟な回路基板	
14	絶縁層	
15	金属層	10
16	壁	
17	密閉はんだ	
18	はんだ	
19	密閉空間	
20	非密閉空間	
21	基材	
22	中間層	
23	はんだ及びシールド層	
24	絶縁層	
25	絶縁層	20
26	絶縁層	
27	絶縁層	
28	第一のハーフシェル	
29	第二のハーフシェル	
30	接合箇所	
31	接合箇所	
32	密閉はんだ	
39	ブッシング導体	
39 ^I	ブッシング導体	
39 ^{II}	ブッシング導体	30
39 ^{III}	ブッシング導体	
39 ^{IV}	ブッシング導体	
39 ^V	ブッシング導体	
39 ^{VI}	ブッシング導体	
39 ^{VII}	ブッシング導体	
39 ^{VIII}	ブッシング導体	
40	絶縁体	
41	溝	
41'	溝	
42	ガラスシール	40
43	はめ合い溝	
44	伝導層	
52	管	
100	柔軟な回路基板	

【 図 1 】

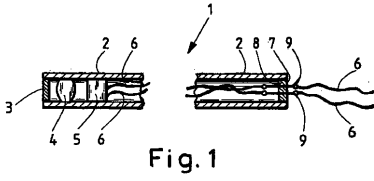


Fig. 1

【 図 2 】

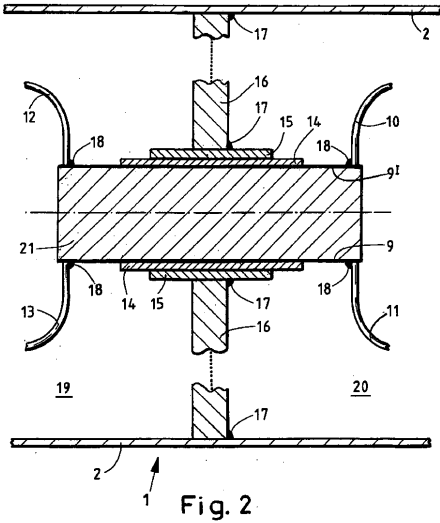


Fig. 2

【 図 3 】

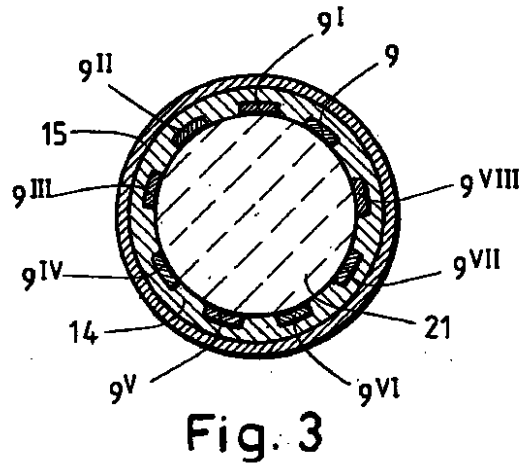


Fig. 3

【 図 4 】

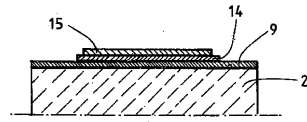


Fig. 4

【 図 5 】

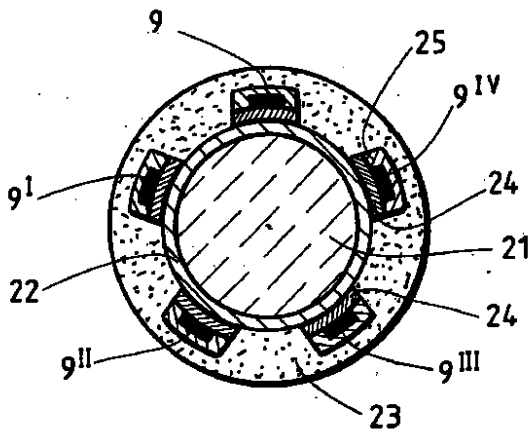


Fig. 5

【 図 7 】

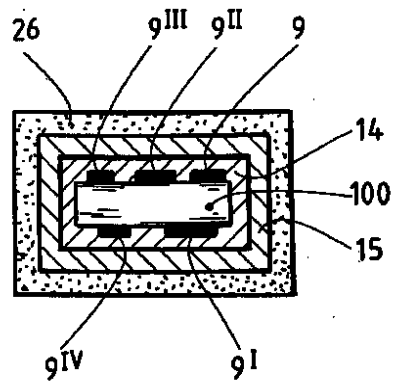


Fig. 7

【 図 6 】

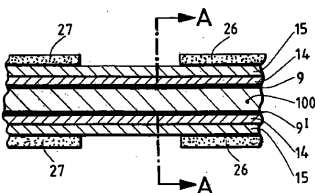


Fig. 6

【 図 8 】

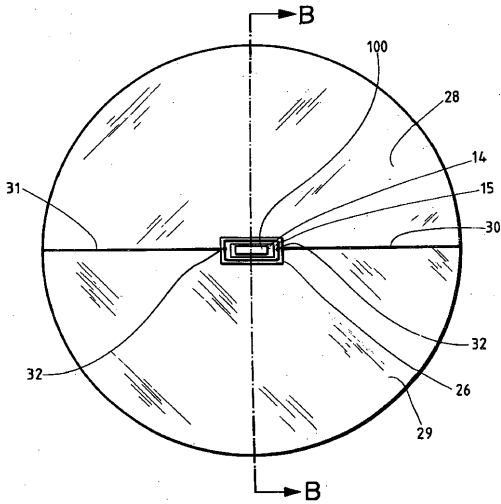


Fig. 8

【 図 9 】

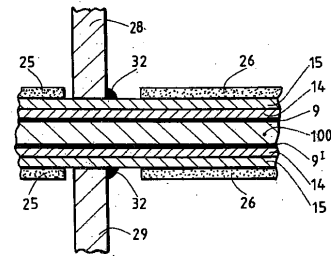


Fig. 9

【 図 10 】

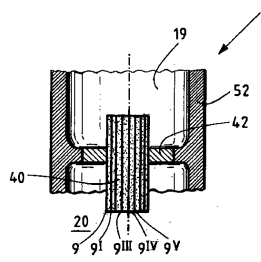


Fig. 10

【 図 11 】

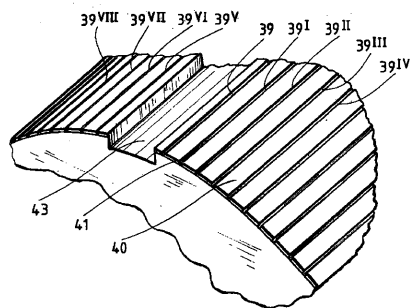


Fig. 11

【 図 13 】

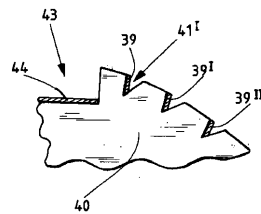


Fig. 13

【 図 12 】

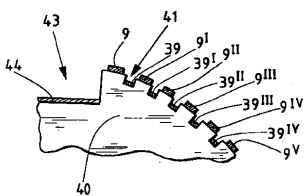


Fig. 12

【 国際調査報告 】

INTERNATIONAL SEARCH REPORT

International application No
PCT/EP2010/001277

A. CLASSIFICATION OF SUBJECT MATTER INV. A61B1/04 A61B18/00 ADD.		
According to International Patent Classification (IPC) or to both national classification and IPC		
B. FIELDS SEARCHED Minimum documentation searched (classification system followed by classification symbols) A61B		
Documentation searched other than minimum documentation to the extent that such documents are included in the fields searched		
Electronic data base consulted during the international search (name of data base and, where practical, search terms used) EPO-Internal, WPI Data		
C. DOCUMENTS CONSIDERED TO BE RELEVANT		
Category*	Citation of document, with indication, where appropriate, of the relevant passages	Relevant to claim No.
X	US 6 080 101 A (TATSUNO YUTAKA [JP] ET AL) 27 June 2000 (2000-06-27)	1,3,6-15
Y	abstract claims 1-11 figures 1,2,4,5 column 5, line 1 - column 8, line 52 column 9, line 52 - line 65	2,4
X	US 2003/169333 A1 (YAZAWA NOBUYOSHI [JP] ET AL) 11 September 2003 (2003-09-11)	1,5
	abstract figures 3A,4 paragraph [0056] - paragraph [0058]	
Y	EP 1 455 216 A1 (OLYMPUS CORP [JP]) 8 September 2004 (2004-09-08)	2
	abstract paragraph [0056] - paragraph [0057]	
	-/-	
<input checked="" type="checkbox"/> Further documents are listed in the continuation of Box C. <input checked="" type="checkbox"/> See patent family annex.		
* Special categories of cited documents : *A* document defining the general state of the art which is not considered to be of particular relevance *E* earlier document but published on or after the international filing date *L* document which may throw doubts on priority claim(s) or which is cited to establish the publication date of another citation or other special reason (as specified) *O* document referring to an oral disclosure, use, exhibition or other means *P* document published prior to the international filing date but later than the priority date claimed *T* later document published after the international filing date or priority date and not in conflict with the application but cited to understand the principle or theory underlying the invention *X* document of particular relevance; the claimed invention cannot be considered novel or cannot be considered to involve an inventive step when the document is taken alone *Y* document of particular relevance; the claimed invention cannot be considered to involve an inventive step when the document is combined with one or more other such documents, such combination being obvious to a person skilled in the art. *B* document member of the same patent family		
Date of the actual completion of the international search		Date of mailing of the international search report
2 June 2010		11/06/2010
Name and mailing address of the ISA/ European Patent Office, P.B. 5818 Patentlaan 2 NL - 2280 HV Rijswijk Tel. (+31-70) 340-2040, Fax: (+31-70) 340-3016		Authorized officer Tommaso, Giovanni

INTERNATIONAL SEARCH REPORT

International application No PCT/EP2010/001277

C(Continuation). DOCUMENTS CONSIDERED TO BE RELEVANT		
Category*	Citation of document, with indication, where appropriate, of the relevant passages	Relevant to claim No.
Y	US 2008/086033 A1 (MIHALCA GHEORGHE [US]) 10 April 2008 (2008-04-10) abstract paragraph [0051] - paragraph [0053]	4
A	US 6 547 722 B1 (HIGUMA MASAKAZU [JP] ET AL) 15 April 2003 (2003-04-15) abstract	1-15
A	JP 2004 261362 A (OLYMPUS CORP) 24 September 2004 (2004-09-24) abstract	1

INTERNATIONAL SEARCH REPORT

Information on patent family members

International application No
PCT/EP2010/001277

Patent document cited in search report		Publication date	Patent family member(s)	Publication date
US 6080101	A	27-06-2000	NONE	
US 2003169333	A1	11-09-2003	JP 3659882 B2 JP 2002136477 A	15-06-2005 14-05-2002
EP 1455216	A1	08-09-2004	DE 602004000272 T2 JP 3668480 B2 JP 2004267351 A US 2004176661 A1	22-06-2006 06-07-2005 30-09-2004 09-09-2004
US 2008086033	A1	10-04-2008	WO 2008076498 A2	26-06-2008
US 6547722	B1	15-04-2003	NONE	
JP 2004261362	A	24-09-2004	JP 4242668 B2	25-03-2009

INTERNATIONALER RECHERCHENBERICHT

Internationales Aktenzeichen
PCT/EP2010/001277

A. KLASSIFIZIERUNG DES ANMELDUNGSGEGENSTANDES		
INV. A61B1/04 A61B18/00		
ADD.		
Nach der Internationalen Patentklassifikation (IPC) oder nach der nationalen Klassifikation und der IPC		
B. RESEARCHIERTE GEBIETE		
Recherchiertes Mindestprüfgebiet (Klassifikationssystem und Klassifikationssymbole)		
A61B		
Recherchierte, aber nicht zum Mindestprüfgebiet gehörende Veröffentlichungen, soweit diese unter die recherchierten Gebiete fallen		
Während der internationalen Recherche konsultierte elektronische Datenbank (Name der Datenbank und evtl. verwendete Suchbegriffe)		
EPO-Internal, WPI Data		
C. ALS WESENTLICH ANGESEHENE UNTERLAGEN		
Kategorie*	Bezeichnung der Veröffentlichung, soweit erforderlich unter Angabe der in Betracht kommenden Teile	Betr. Anspruch Nr.
X	US 6 080 101 A (TATSUNO YUTAKA [JP] ET AL) 27. Juni 2000 (2000-06-27)	1,3,6-15
Y	Zusammenfassung Ansprüche 1-11 Abbildungen 1,2,4,5 Spalte 5, Zeile 1 - Spalte 8, Zeile 52 Spalte 9, Zeile 52 - Zeile 65	2,4
X	US 2003/169333 A1 (YAZAWA NOBUYOSHI [JP] ET AL) 11. September 2003 (2003-09-11)	1,5
Y	Zusammenfassung Abbildungen 3A,4 Absatz [0056] - Absatz [0058]	
Y	EP 1 455 216 A1 (OLYMPUS CORP [JP]) 8. September 2004 (2004-09-08)	2
	Zusammenfassung Absatz [0056] - Absatz [0057]	
	-/-	
<input checked="" type="checkbox"/> Weitere Veröffentlichungen sind der Fortsetzung von Feld C zu entnehmen <input checked="" type="checkbox"/> Siehe Anhang Patentfamilie		
* Besondere Kategorien von angegebenen Veröffentlichungen :		
A Veröffentlichung, die den allgemeinen Stand der Technik definiert, aber nicht als besonders bedeutsam anzusehen ist		
E älteres Dokument, das jedoch erst am oder nach dem internationalen Anmeldedatum veröffentlicht worden ist		
L Veröffentlichung, die geeignet ist, einen Prioritätsanspruch zweifelhaft erscheinen zu lassen, oder durch die das Veröffentlichungsdatum einer anderen im Recherchenbericht genannten Veröffentlichung belegt werden soll oder die aus einem anderen besonderen Grund angegeben ist (wie ausgeführt)		
O Veröffentlichung, die sich auf eine mündliche Offenbarung, eine Benutzung, eine Ausstellung oder andere Maßnahmen bezieht		
P Veröffentlichung, die vor dem internationalen Anmeldedatum, aber nach dem beanspruchten Prioritätsdatum veröffentlicht worden ist		
T Spätere Veröffentlichung, die nach dem internationalen Anmeldedatum oder dem Prioritätsdatum veröffentlicht worden ist und mit der Anmeldung nicht kollidiert, sondern nur zum Verständnis des der Erfindung zugrundeliegenden Prinzips oder der ihr zugrundeliegenden Theorie angegeben ist		
X Veröffentlichung von besonderer Bedeutung; die beanspruchte Erfindung kann allein aufgrund dieser Veröffentlichung nicht als neu oder auf erfinderischer Tätigkeit beruhend betrachtet werden		
Y Veröffentlichung von besonderer Bedeutung; die beanspruchte Erfindung kann nicht als auf erfinderischer Tätigkeit beruhend betrachtet werden, wenn die Veröffentlichung mit einer oder mehreren anderen Veröffentlichungen dieser Kategorie in Verbindung gebracht wird und diese Verbindung für einen Fachmann naheliegend ist		
Z Veröffentlichung, die Mitglied derselben Patentfamilie ist		
Datum des Abschlusses der internationalen Recherche		Absenddatum des internationalen Recherchenberichts
2. Juni 2010		11/06/2010
Name und Postanschrift der Internationalen Recherchenbehörde Europäisches Patentamt, P.B. 5818 Patentlaan 2 NL - 2280 HV Rijswijk Tel. (+31-70) 340-2040, Fax: (+31-70) 340-3016		Bevollmächtigter Bediensteter Tommaso, Giovanni

INTERNATIONALER RECHERCHENBERICHT

Internationales Aktenzeichen
PCT/EP2010/001277

C. (Fortsetzung) ALS WESENTLICH ANGESEHENE UNTERLAGEN		
Kategorie	Bezeichnung der Veröffentlichung, soweit erforderlich unter Angabe der in Betracht kommenden Teile	Betr. Anspruch Nr.
Y	US 2008/086033 A1 (MIHALCA GHEORGHE [US]) 10. April 2008 (2008-04-10) Zusammenfassung Absatz [0051] - Absatz [0053]	4
A	US 6 547 722 B1 (HIGUMA MASAKAZU [JP] ET AL) 15. April 2003 (2003-04-15) Zusammenfassung	1-15
A	JP 2004 261362 A (OLYMPUS CORP) 24. September 2004 (2004-09-24) Zusammenfassung	1

INTERNATIONALER RECHERCHENBERICHT

Angaben zu Veröffentlichungen, die zur selben Patentfamilie gehören

Internationales Aktenzeichen

PCT/EP2010/001277

Im Recherchenbericht angeführtes Patentdokument		Datum der Veröffentlichung	Mitglied(er) der Patentfamilie	Datum der Veröffentlichung
US 6080101	A	27-06-2000	KEINE	
US 2003169333	A1	11-09-2003	JP 3659882 B2	15-06-2005
			JP 2002136477 A	14-05-2002
EP 1455216	A1	08-09-2004	DE 602004000272 T2	22-06-2006
			JP 3668480 B2	06-07-2005
			JP 2004267351 A	30-09-2004
			US 2004176661 A1	09-09-2004
US 2008086033	A1	10-04-2008	WO 2008076498 A2	26-06-2008
US 6547722	B1	15-04-2003	KEINE	
JP 2004261362	A	24-09-2004	JP 4242668 B2	25-03-2009

フロントページの続き

(81)指定国 AP(BW, GH, GM, KE, LS, MW, MZ, NA, SD, SL, SZ, TZ, UG, ZM, ZW), EA(AM, AZ, BY, KG, KZ, MD, RU, TJ, TM), EP(AT, BE, BG, CH, CY, CZ, DE, DK, EE, ES, FI, FR, GB, GR, HR, HU, IE, IS, IT, LT, LU, LV, MC, MK, MT, NL, NO, PL, PT, RO, SE, SI, SK, SM, TR), OA(BF, BJ, CF, CG, CI, CM, GA, GN, GQ, GW, ML, MR, NE, SN, TD, TG), AE, AG, AL, AM, AO, AT, AU, AZ, BA, BB, BG, BH, BR, BW, BY, BZ, CA, CH, CL, CN, CO, CR, CU, CZ, DE, DK, DM, DO, DZ, EC, EE, EG, ES, FI, GB, GD, GE, GH, GM, GT, HN, HR, HU, ID, IL, IN, IS, JP, KE, KG, KM, KN, KP, KR, KZ, LA, LC, LK, LR, LS, LT, LU, LY, MA, MD, ME, MG, MK, MN, MW, MX, MY, MZ, NA, NG, NI, NO, NZ, OM, PG, PH, PL, PT, RO, RS, RU, SC, SD, SE, SG, SK, SL, SM, ST, SV, SY, TH, TJ, TM, TN, TR, TT, TZ, UA, UG, US, UZ, VC, VN, ZA, ZM, ZW

(72)発明者 ショラー ウーベ

ドイツ国 ホイスドルフ 2 2 9 5 5 アム シュヴァルツェン ベルゲ 2 8 ツェー

Fターム(参考) 2H040 BA24 DA17 GA02

4C161 AA24 CC06 DD01 JJ06 JJ12 JJ13 JJ15 LL02 NN01 SS01

专利名称(译)	外科用器具		
公开(公告)号	JP2012519504A	公开(公告)日	2012-08-30
申请号	JP2011552359	申请日	2010-03-02
[标]申请(专利权)人(译)	奥林匹斯冬季和IBE有限公司		
申请(专利权)人(译)	奥林巴斯Vinter UND IBEE有限公司		
[标]发明人	ヴィータースマルティン シヨラーウーベ		
发明人	ヴィータースマルティン シヨラーウーベ		
IPC分类号	A61B1/00 A61B19/00 G02B23/24		
CPC分类号	A61B1/05 A61B1/00018 A61B1/0011 A61B1/00114 A61B1/051 A61B1/0676 H01B17/26 H01B17/265 H01B17/303 H01B17/305 H01L24/26		
FI分类号	A61B1/00.A A61B19/00.501 A61B19/00.502 G02B23/24.B G02B23/24.A		
F-TERM分类号	2H040/BA24 2H040/DA17 2H040/GA02 4C161/AA24 4C161/CC06 4C161/DD01 4C161/JJ06 4C161/JJ12 4C161/JJ13 4C161/JJ15 4C161/LL02 4C161/NN01 4C161/SS01		
优先权	102009011479 2009-03-06 DE		
其他公开文献	JP2012519504A5 JP5559212B2		
外部链接	Espacenet		

摘要(译)

本发明涉及一种具有密封腔室(19)的手术器械(1)，其中从密封腔室(19)到密封腔室(19)外部到外部区域提供至少一个电连接(9-9VIII)。(20)。根据本发明的手术器械(1)的特征在于，至少一个电连接(9-9VIII)被施加到电绝缘基板(21,100)，其中应用第一绝缘层(14,25)。至少对于电连接(9-9VIII)和适于气密连接并且密封地连接到手术器械(1)的壁(16,28,29)的层(15,23)，应用于第一绝缘层(14,25)。

